



[70316] Epstein Pyramide Sahara 73 LED-RGBCCT ZigBee

Beschreibung

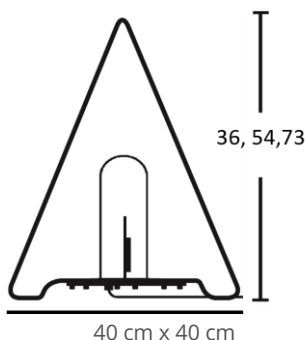
Freistrahkende, minimalistische Bodenleuchte mit blendfreier, gleichmäßiger Lichtstärkenverteilung für die Beleuchtung von großzügigen Räumen im öffentlichen und privaten Bereich. Leuchtenkörper aus Edelstahl und hochwertigem Kunststoff (PE, schlagfest, UV-beständig). Für die Verschraubung in Oberflächen ist eine Bodenbefestigung aus Edelstahl [20404] separat erhältlich. LED-Leuchtmittel in Millionen Farben und weißen Farbtemperaturen von warm- bis kaltweiß einstellbar. Leistungsfähiges und effizientes LED-Band und übertemperaturgeschützter Trafo, ZigBee-fähiger Controller. Fernbedienung separat erhältlich. Die verbauten LEDs lassen sich austauschen.

Lichttechnik

Lichtfarbe	RGBCCT
max. Lumen des Leuchtmittels	2.600 lm
Weißlicht-Farbtemperatur	2700k-6500k
CRI	>85
Energieeffizienzklasse	F
Nennlebensdauer	>50.000 h

Lichtplanungsdaten

CAD	STEP
Photometrische Daten	Eulumdat auf Anfrage



Mechanik

Länge x Breite [cm]	40 x 40
Höhe [cm]	73
Artikelgewicht [kg]	5,7

Elektrotechnik

Netzspannung	230V~ / 50Hz
Energieverbrauch im Betrieb	26W
Leistungsaufnahme Stand-by	<0,1W
Kabellänge	0 m
Anschluss	Vorbereitet für Erdkabel



Schutz

Schutzklasse: I
Schutzart: IP54

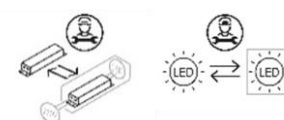


Steuerung

ZigBee
Fernbedienung



Austauschbarkeit



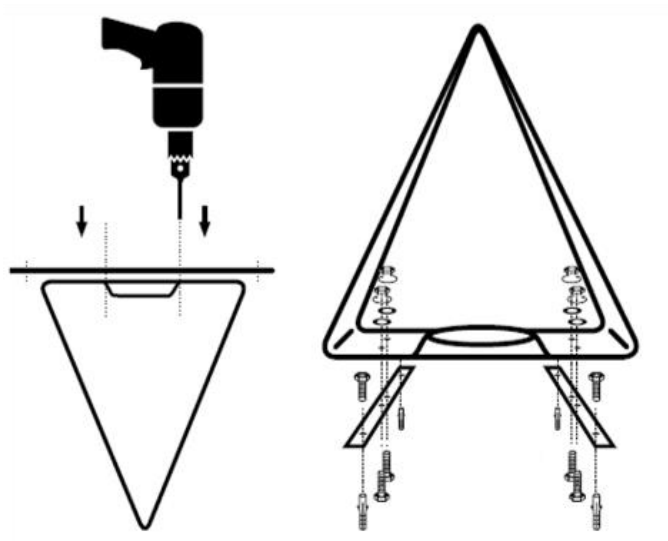
Aufstellungshinweise

Setzen Sie die Leuchte im Betrieb nicht unnötig direkter Sonnenstrahlung aus. Die elektronischen Komponenten sind für Lufttemperaturen bis 45°C spezifiziert. (Der Trafo schaltet sich bei Überhitzung automatisch bei Überschreiten der zulässigen Betriebstemperatur aus und selbsttätig nach Abkühlung wieder ein.)

Produktgruppe: Pyramide Sahara

Leuchten dieser Produktgruppe sind in Höhen von 36 cm bis 73 cm mit E27 Fassung, sowie in LED Ausführung Warmweiß, CCT, RGBCCT erhältlich.

Eine Fernbedienung [20811] ist für alle ZigBee-fähigen Leuchten separat verfügbar.



Montageanleitung

Zur Installation der Bodenschienen:

Platzieren Sie beide Bodenschienen parallel auf dem Boden der Lampe.

Löcher durch die inneren Bohrungen der Schienen in die Leuchte bohren.

Schrauben durch die Schiene und den Boden in die Leuchte führen und mit Muttern und Unterlegscheiben von innen sichern.

Die äußeren Löcher für die Bodenbefestigung verwenden.

Die LED-Bänder sind einfach und schnell austauschbar. Bei Bedarf kontaktieren Sie uns gerne.

Informationen zur Verbindung und Nutzung der ZigBee-Leuchte mit einer Basisstation oder Fernbedienung entnehmen Sie bitte der beiliegenden Zusatzanweisung oder Ihrer ZigBee App.

Die Steinoberfläche ist jährlich mit einer handelsüblichen Steinimprägnierung neu zu versiegeln, insbesondere bei Wetterungeschütztem Standort.